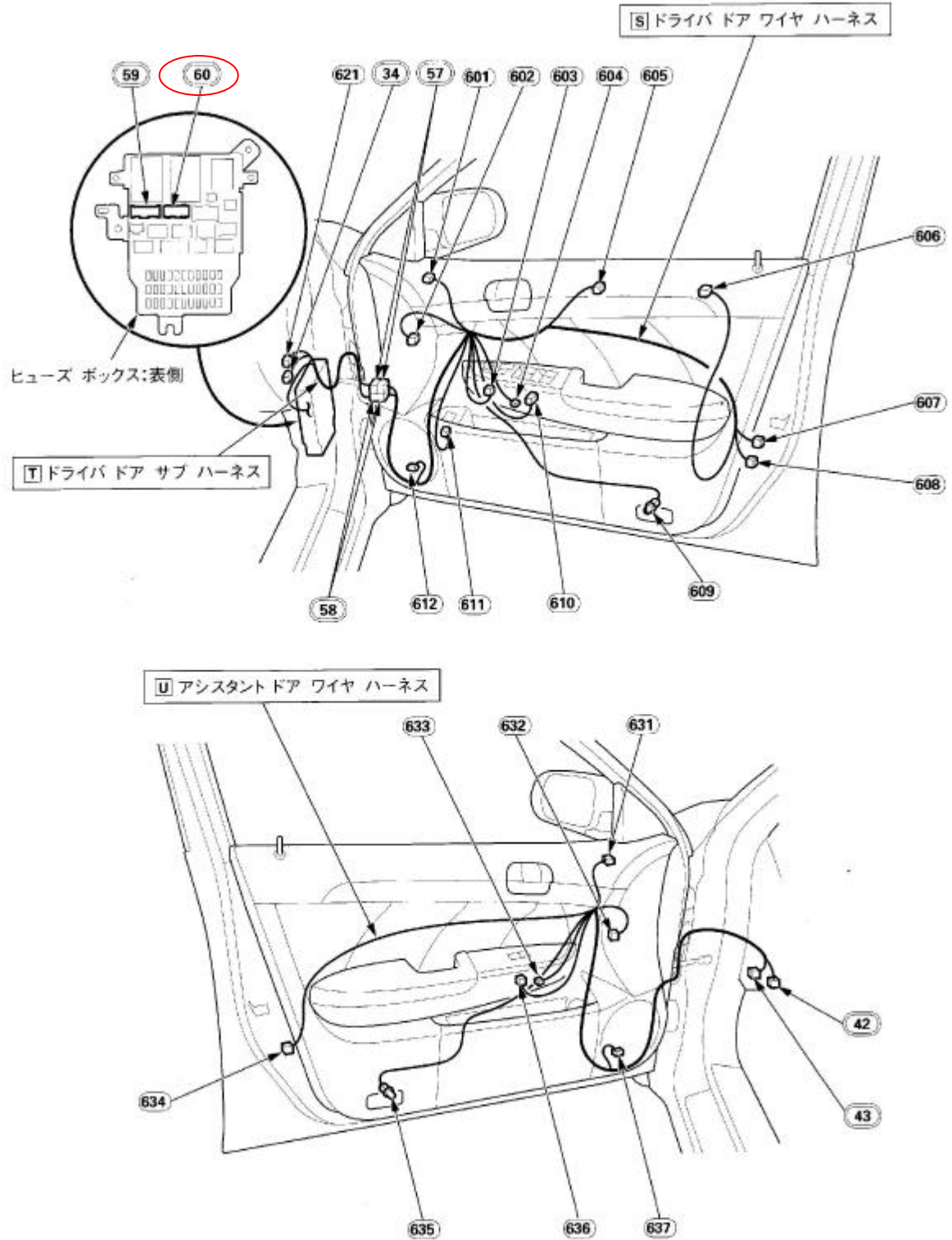
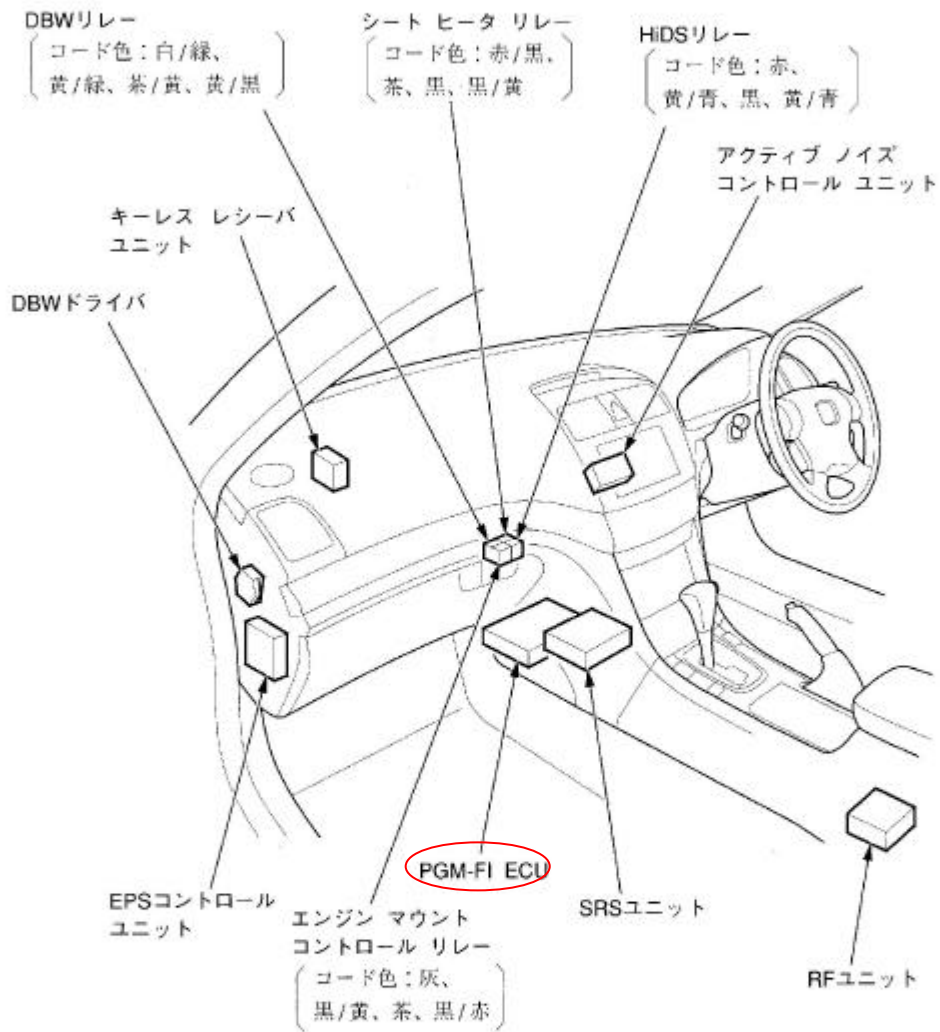
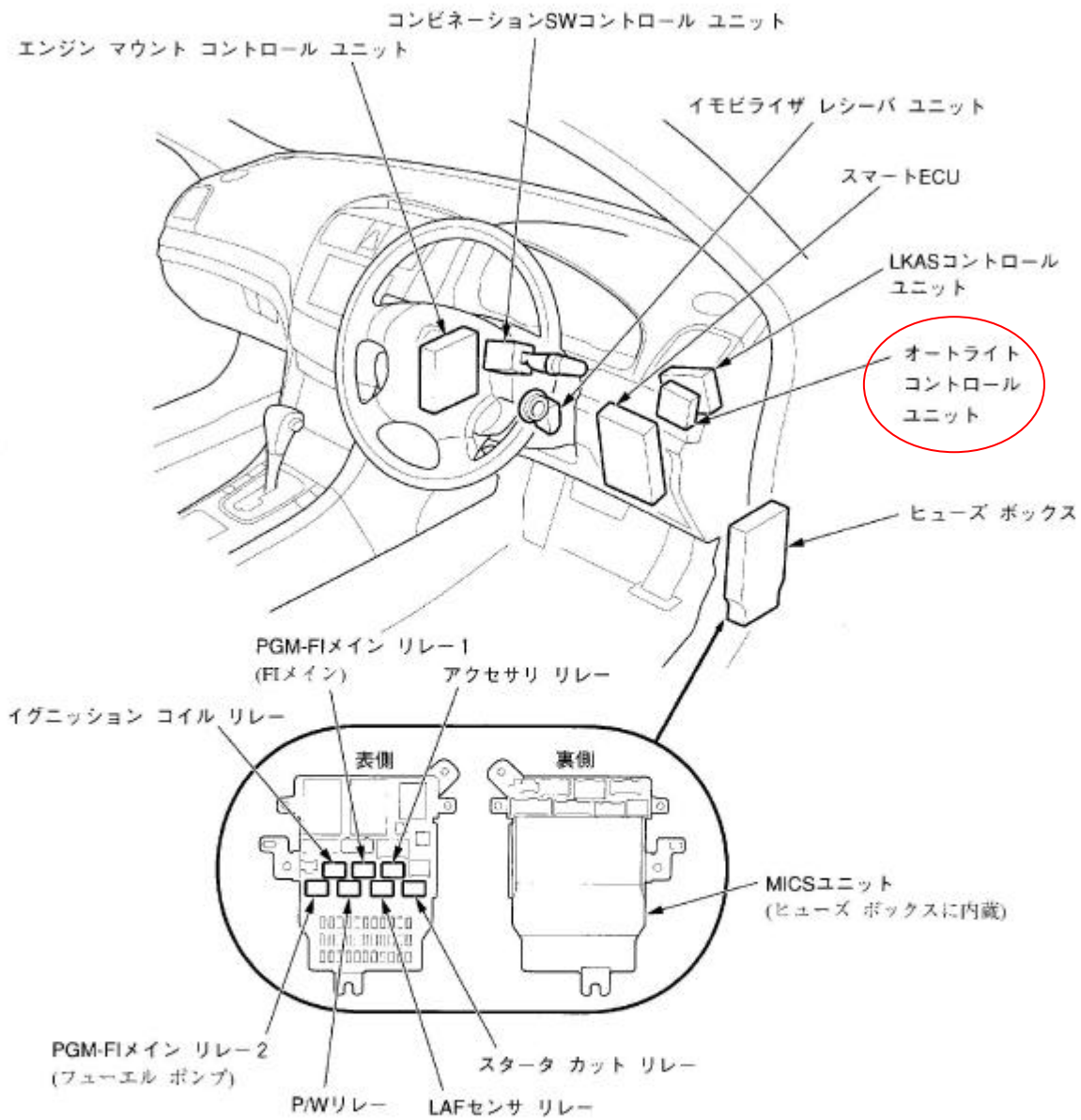


カプラ全体配置図

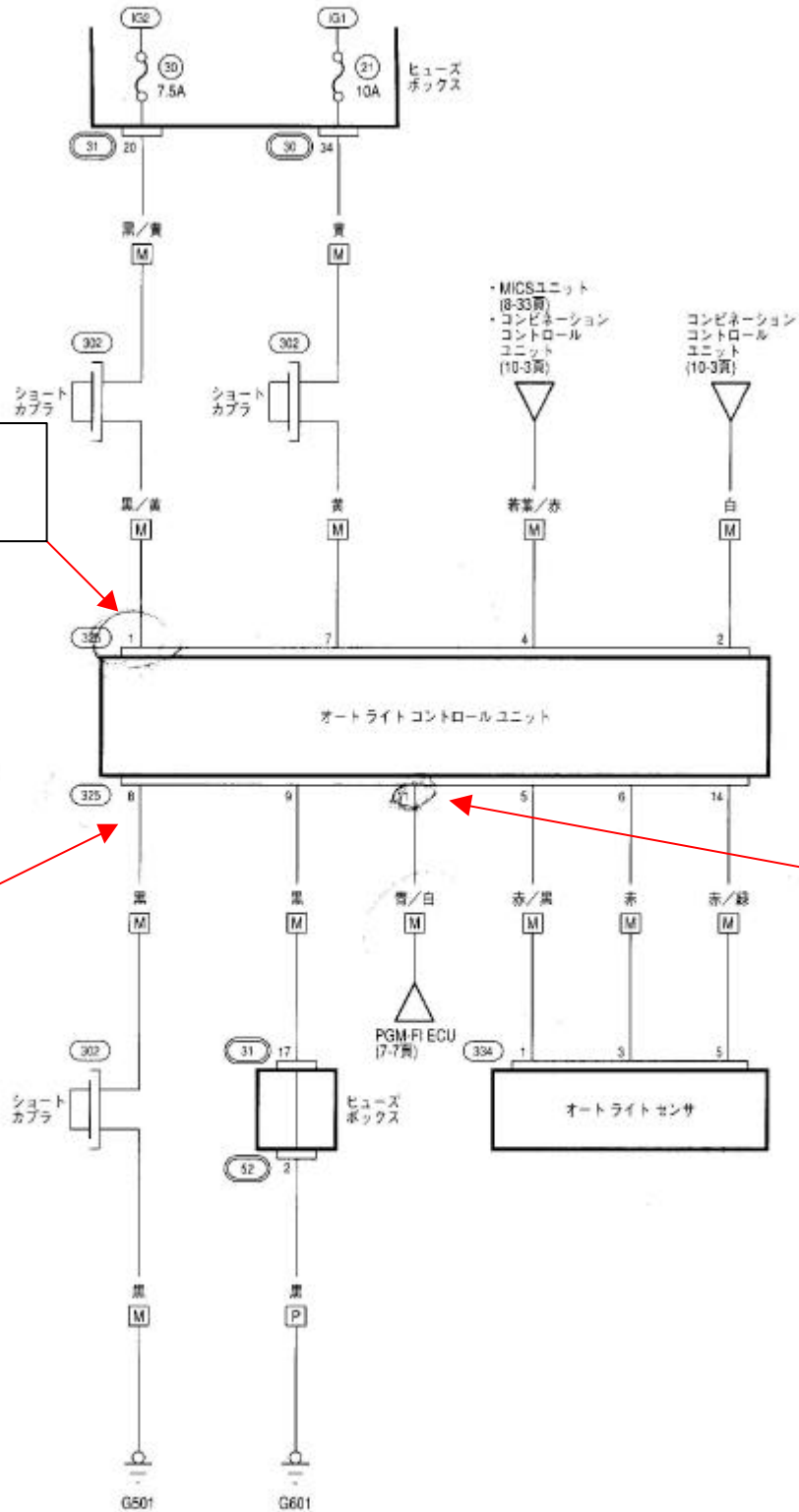




室内 (1/4)



オート ライト コントロール



DLU03の電源はここから取りましょう。

DLU03のアースはここから取りましょう

車速信号はECUから、ここに来ています。取りやすい方から取って下さい。

カプラ全体配置図

